

Bitte vollständig ausgefüllt an die technische Beratung senden.

E-Mail: m.nellen@benz-baustoffe.de

AUFTRAGGEBER

BAUVORHABEN

Name	_____	_____
Straße	_____	_____
PLZ/Ort	_____	_____
Ansprechpartner	_____	_____
Telefon	_____	_____
E-Mail	_____	_____

Was benötigen Sie?

- Vermittlung eines Elektrofachbetriebs aus der Region zur Montage der elektrischen Komponenten (Weitere Informationen und Bilder werden in Absprache mit dem Elektrofachbetrieb benötigt)
- Persönliche Beratung rund um das Thema Photovoltaik und anschließender Potenzialanalyse. Hierfür benötigen wir die unten stehenden Informationen zu Ihrem Dach:
- Ein individuelles Angebot für Ihre Photovoltaik-Anlage inklusive Ertragsberechnung. Hierfür benötigen wir die unten stehenden Informationen zu Ihrem Dach:
 - Welche Dachseite ist geeignet?
(z. B.: Süd, Ost und West): _____
 - Gewünschte Anlagengröße _____ kWp
 - Gewünschte Modulleistung: _____
 - Jährlicher Stromverbrauch: _____ kWh

Baustein Dach – Photovoltaik-Anlage

Bitte wählen Sie die gewünschte Anlagenart aus:

- Aufdachmodul
- Indachmodul
- integrierte Module

Baustein Elektro – Wechselrichter und Batteriesystem

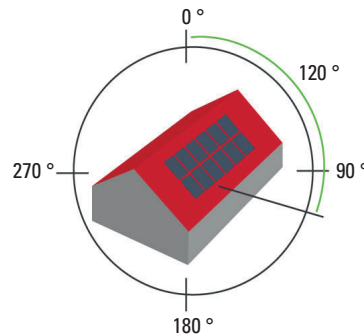
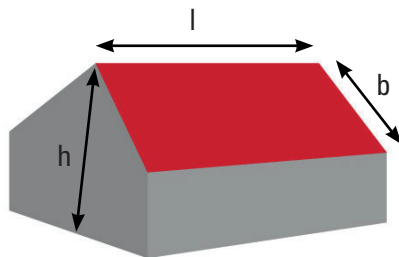
Bitte wählen Sie das gewünschte Zubehör aus:

- Photovoltaik Wechselrichter
Montage der Elektrokomponenten, Inbetriebnahme und Anmeldung müssen durch einen bauseitigen Elektrofachbetrieb erfolgen.
- Photovoltaik Wechselrichter und Batteriesystem
Montage der Elektrokomponenten, Inbetriebnahme und Anmeldung müssen durch einen bauseitigen Elektrofachbetrieb erfolgen.

Informationen zu Ihrem Dach

Bitte bemaßte Skizze des Daches mit gewünschter Lage der PV-Module und Lage von Hindernissen (Kamin, Gauben, Dachfenster, Antenne, Schneefang) beifügen.

- Satteldach
 Pultdach
 Walmdach
 Krüppelwalmdach
 Zeltdach



Länge l: _____ m

Ausrichtung: _____ °

Breite b: _____ m

Dachneigung: _____ °

Gebäudehöhe h: _____

Geländehöhe: _____

Schneesicherung:
 Nein
 Ja, nach
 Verkehrssicherung
 Baustatik

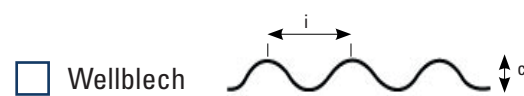
Dacheindeckung

Ziegel:
 Pfannenziegel
 Biberschwanz
 Schiefer

Aufsparrendämmung
 ja
 nein
 Lattungsabstände _____ mm

Metalldachziegel
 ja
 nein
 Deckmaß Ziegel _____ mm

Ziegeltyp: _____



Sandwichhöhe (d) _____ mm

Sicken-/Wellenhöhe (c) _____ mm

Sicken-/Wellen-/Falzabstand (i) _____ mm

Material:
 Stahl
 Alu

Blechstärke _____ mm

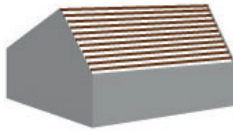
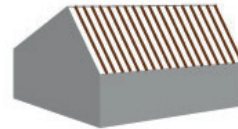
Dämmung

Hersteller _____

Typenbezeichnung _____

Dammhöhe _____ mm

Druckspannung bei 2 % Stauchung _____ kPa

Dachkonstruktion Pfetten Sparren

Breite _____ mm

Höhe _____ mm

Abstand _____ mm

Erster Sparren/Pfette von Ortgang/Traufe _____ mm

Hiermit beauftrage ich die BENZ GmbH & Co. KG Baustoffe auf Basis der übermittelten Daten die Photovoltaikfläche, welche für den persönlichen Bedarf geeignet ist, den Eigenverbrauch, der mit der Anlage erzielt werden kann, und den Beitrag zum Klimaschutz, der mit der Solaranlage geleistet werden kann, zu ermitteln.

Da den Serviceberechnungen meine Angaben zugrunde liegen, werde ich nach Erhalt der Berechnung prüfen, ob die von mir vorgegebenen Angaben richtig und vollständig sind und korrekt übernommen wurden.

Die von der BENZ GmbH & Co. KG Baustoffe aufgrund dieses Erhebungsbogens ermittelten Ergebnisse beruhen auf den von mir übermittelten Angaben, ohne Berücksichtigung der tatsächlichen Vorortgegebenheiten. Sie sind damit lediglich Empfehlungen, denen keine rechtliche Verbindlichkeit zukommt.

Ich werde daher die Ergebnisse durch einen Fachplaner/-betrieb überprüfen und bestätigen lassen.

Mir ist bekannt, dass die BENZ GmbH & Co. KG Baustoffe zu obigem Zweck die übermittelten Nutzer- und Objektdaten verarbeitet. Die Datenschutzerklärung (www.benz-baustoffe.de) der BENZ GmbH & Co. KG Baustoffe habe ich zur Kenntnis genommen.

Ich bin damit einverstanden, dass meine Daten an einen Verarbeiter/Händler zwecks Angebotserstellung weitergegeben werden. Diese Einwilligung ist jederzeit frei widerruflich, entweder durch Erklärung direkt an m.nellen@benz-baustoffe.de oder durch Erklärung an das oben genannte Unternehmen.

BENZ Änderungen und Druckfehler vorbehalten. Stand 02/2023